



## MYPLACE

design Emanuela Garbin  
2019

Das modulare Sofa Myplace erfüllt die höchsten Ansprüche in puncto Entspannung und Komfort.

Drei verschiedene Sitztiefen und die Gestaltungsfreiheit bei den Sitzflächen, Armlehnen und Rückenlehnen ermöglichen vielfältigste Konfigurationsmöglichkeiten. Die Zusammenstellungen können gerade oder eckig sein, die Sofas können an der Wand oder als Zentralelement des Wohnzimmers platziert werden.

Das Sofa ist mit vollständig abziehbarem Bezug aus Stoff oder Leder erhältlich; die Füße können rechteckig oder zylindrisch sein in den Ausführungen matt brüniert oder schwarz glänzendem Nickel.

Ein Tablett matt brüniert oder mit festem Leder bezogen kann an der Basis als bequeme Abstellfläche befestigt werden.

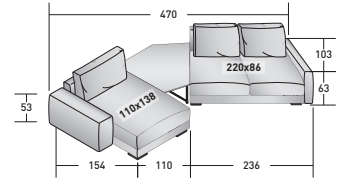
Die kleine Tische Myplace haben unregelmässige Formen; sie passen zwischen die Sitzflächen und unterstützen den Richtungswechsel der Kombinationen. Platte aus hand-gebürstetem Zement (Ausführung Velasca in den Farben Zement und Lava); Metallstruktur in den Ausführungen matt brüniert oder schwarz glänzendem Nickel.



LA CULTURA DEL DORMIRE.



- 1 ST. Modul mit Rückenlehne - **DDMM 089 (ARMLEHNE RECHTS 090)**
- 1 ST. Armlehne - **DDMR 103**
- 1 ST. Modul mit Rückenlehne - **DDMM 161 (ARMLEHNE LINKS 163)**
- 1 ST. Armlehne - **DDMR 106 (LINKS)**
- 9 ST. Füße - **VAPY**

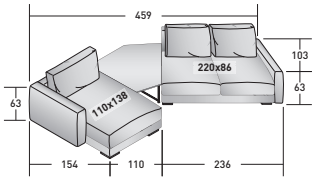


## MYPLACE KOMPOSITIONEN

## AUSSENMASSE

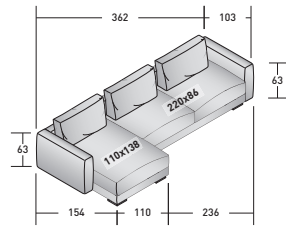
MASSE IN CM.

KOMPOSITION A (Tischlein nicht inbegriffen)



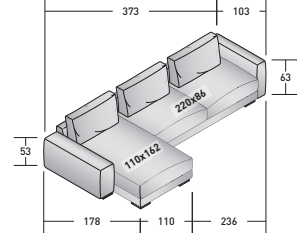
- 1 ST. Modul mit Rückenlehne - **DDMM 089 (ARMLEHNE RECHTS 090)**
- 1 ST. Armlehne - **DDMR 103**
- 1 ST. Modul mit Rückenlehne - **DDMM 161 (ARMLEHNE LINKS 163)**
- 1 ST. Armlehne - **DDMR 104 (LINKS)**
- 8 ST. Füße - **VAPY**

KOMPOSITION A2



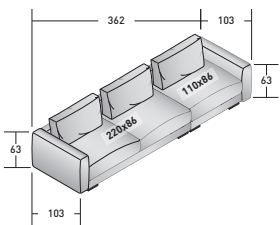
- 1 ST. Modul mit Rückenlehne - **DDMM 201 (ARMLEHNE LINKS 203)**
- 1 ST. Armlehne - **DDMR 104 (LINKS)**
- 1 ST. Modul mit Rückenlehne - **DDMM 089 (ARMLEHNE RECHTS 090)**
- 1 ST. Armlehne - **DDMR 103 (RECHTS)**
- 8 ST. Füße - **VAPY**

KOMPOSITION A3



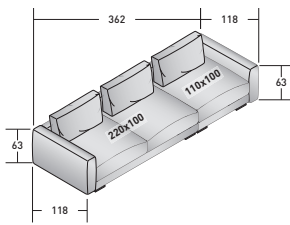
- 1 ST. Modul mit Rückenlehne - **DDMM 201 (ARMLEHNE LINKS 203)**
- 1 ST. Armlehne - **DDMR 106 (LINKS)**
- 1 ST. Modul mit Rückenlehne - **DDMM 089 (ARMLEHNE RECHTS 090)**
- 1 ST. Armlehne - **DDMR 103 (RECHTS)**
- 9 ST. Füße - **VAPY**

KOMPOSITION B1\_P86



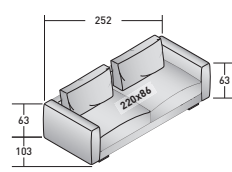
- 1 ST. Modul mit Rückenlehne - **DDMM 089 (ARMLEHNE LINKS 091)**
- 1 ST. Armlehne - **DDMR 104 (LINKS)**
- 1 ST. Modul mit Rückenlehne - **DDMM 081 (ARMLEHNE RECHTS 082)**
- 1 ST. Armlehne - **DDMR 103 (RECHTS)**
- 8 ST. Füße - **VAPY**

KOMPOSITION B1\_P100



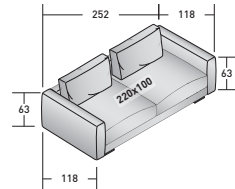
- 1 ST. Modul mit Rückenlehne - **DDMM 129 (ARMLEHNE LINKS 131)**
- 1 ST. Armlehne - **DDMR 119 (LINKS)**
- 1 ST. Modul mit Rückenlehne - **DDMM 121 (ARMLEHNE RECHTS 122)**
- 1 ST. Armlehne - **DDMR 118 (RECHTS)**
- 8 ST. Füße - **VAPY**

KOMPOSITION B2\_P86



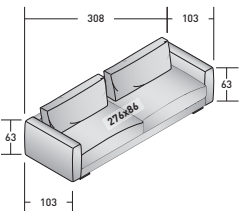
- 1 ST. Modul mit Rückenlehne - **DDMM 089 (2 ARMLEHNEN 092)**
- 1 ST. Armlehne - **DDMR 104 (RECHTS)**
- 1 ST. Armlehne - **DDMR 103 (LINKS)**
- 4 ST. Füße - **VAPY**

KOMPOSITION B2\_P100



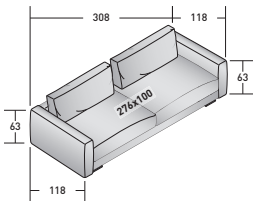
- 1 ST. Modul mit Rückenlehne - **DDMM 129 (2 ARMLEHNEN 132)**
- 1 ST. Armlehne - **DDMR 119 (LINKS)**
- 1 ST. Armlehne - **DDMR 118 (RECHTS)**
- 4 ST. Füße - **VAPY**

KOMPOSITION B3\_P86



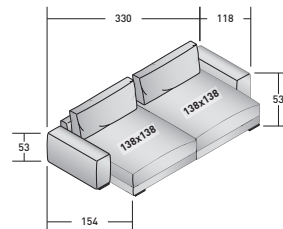
- 1 ST. Modul mit Rückenlehne - **DDMM 093 (2 ARMLEHNEN 096)**
- 1 ST. Armlehne - **DDMR 104 (LINKS)**
- 1 ST. Armlehne - **DDMR 103 (RECHTS)**
- 4 ST. Füße - **VAPY**

KOMPOSITION B3\_P100



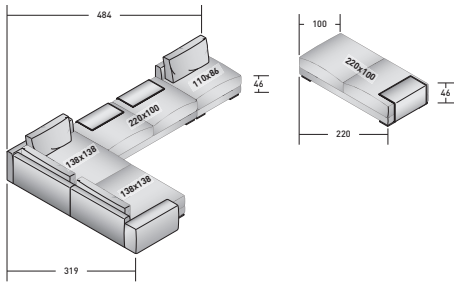
- 1 ST. Modul mit Rückenlehne - **DDMM 133 (2 ARMLEHNEN 136)**
- 1 ST. Armlehne - **DDMR 119 (LINKS)**
- 1 ST. Armlehne - **DDMR 118 (RECHTS)**
- 4 ST. Füße - **VAPY**

KOMPOSITION B4\_P138



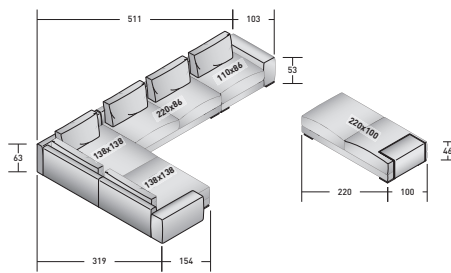
- 1 ST. Modul mit Rückenlehne - **DDMM 165 (ARMLEHNE RECHTS 166)**
- 1 ST. Modul mit Rückenlehne - **DDMM 165 (ARMLEHNE LINKS 167)**
- 1 ST. Armlehne - **DDMR 105 (RECHTS)**
- 1 ST. Armlehne - **DDMR 106 (LINKS)**
- 10 ST. Füße - **VAPY**

KOMPOSITION C (Tablets nicht inbegriffen)



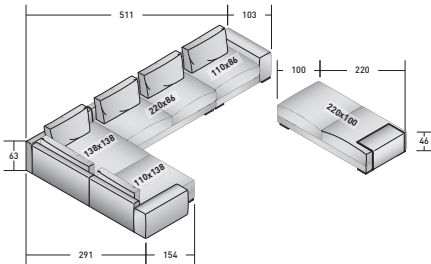
- 1 ST. Basismodul - **DDMB 220**
- 1 ST. Modul mit Rückenlehne - **DDMM 081**
- 1 ST. Basismodul - **DDMB 220**
- 1 ST. Eckmodul - **DDMM 177 (RECHTS)**
- 1 ST. Modul mit Rückenlehne - **DDMM 165 (ARMLEHNE LINKS 167)**
- 1 ST. Armlehne - **DDMR 106 (LINKS)**
- 21 ST. Füße - **VAPY**

KOMPOSITION D



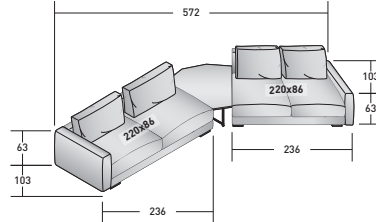
- 1 ST. Basismodul - **DDMB 220**
- 1 ST. Modul mit Rückenlehne - **DDMM 081 (ARMLEHNE RECHTS 082)**
- 1 ST. Armlehne - **DDMR 105 (RECHTS)**
- 1 ST. Modul mit Rückenlehne - **DDMM 089**
- 1 ST. Eckmodul - **DDMM 177 (RECHTS)**
- 1 ST. Modul mit Rückenlehne - **DDMM 165 (ARMLEHNE LINKS 167)**
- 1 ST. Armlehne - **DDMR 106 (LINKS)**
- 21 ST. Füße - **VAPY**

KOMPOSITION D1 (Tablets nicht inbegriffen)



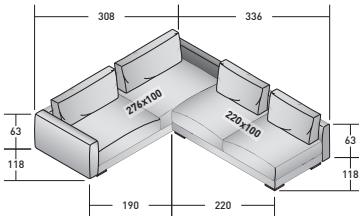
- 1 ST. Basismodul - **DDMB 220**
- 1 ST. Modul mit Rückenlehne - **DDMM 081 (ARMLEHNE RECHTS 082)**
- 1 ST. Armlehne - **DDMR 105 (RECHTS)**
- 1 ST. Modul mit Rückenlehne - **DDMM 089**
- 1 ST. Eckmodul - **DDMM 177 (RECHTS)**
- 1 ST. Modul mit Rückenlehne - **DDMM 161 (ARMLEHNE LINKS 163)**
- 1 ST. Armlehne - **DDMR 106 (LINKS)**
- 21 ST. Füße - **VAPY**

KOMPOSITION E (Tischlein nicht inbegriffen)



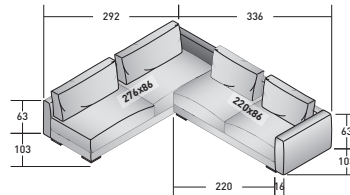
- 1 ST. Modul mit Rückenlehne - **DDMM 089 (ARMLEHNE RECHTS 090)**
- 1 ST. Armlehne - **DDMR 103 (RECHTS)**
- 1 ST. Modul mit Rückenlehne - **DDMM 089 (ARMLEHNE LINKS 091)**
- 1 ST. Armlehne - **DDMR 104 (LINKS)**
- 8 ST. Füße - **VAPY**

KOMPOSITION F



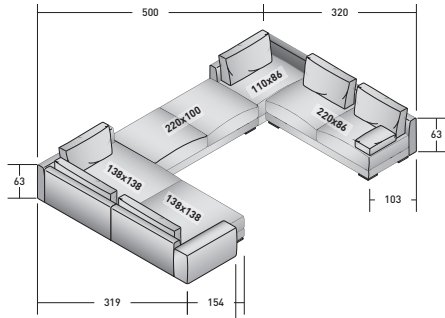
- 1 ST. Modul mit Rückenlehne - **DDMM 129**
- 1 ST. Modul mit Rückenlehne - **DDMM 133 (2 ARMLEHNEN 136)**
- 1 ST. Rückenlehne für Eckkompositionen - **DDMS 116**
- 1 ST. Armlehne - **DDMR 119 (LINKS)**
- 8 ST. Füße - **VAPY**

KOMPOSITION G



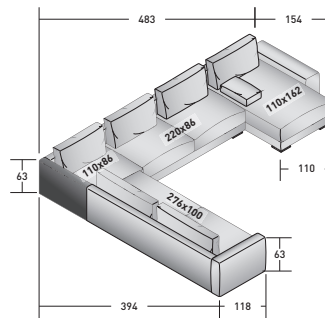
- 1 ST. Modul mit Rückenlehne - **DDMM 089 (090 ARMLEHNE RECHTS)**
- 1 ST. Armlehne - **DDMR 103 (RECHTS)**
- 1 ST. Rückenlehne für Eckkompositionen - **DDMS 100**
- 1 ST. Modul mit Rückenlehne - **DDMM 093 (094 ARMLEHNE RECHTS)**
- 8 ST. Füße - **VAPY**

KOMPOSITION U1



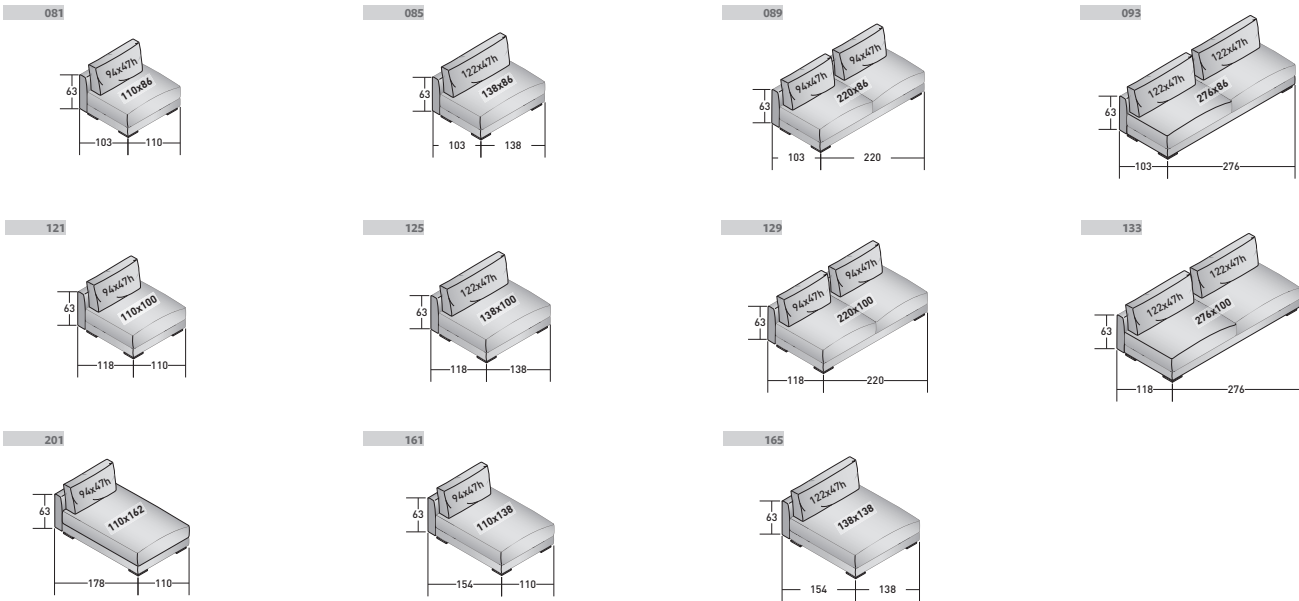
- 1 ST. Armlehne - **DDMR 106 (LINKS)**
- 1 ST. Modul mit Rückenlehne - **DDMM 165 (ARMLEHNE LINKS 167)**
- 1 ST. Eckmodul - **DDMM 177 (RECHTS)**
- 1 ST. Basismodul - **DDMB 220**
- 1 ST. Modul mit Rückenlehne - **DDMM 081 (ARMLEHNE RECHTS 082)**
- 1 ST. Rückenlehne - **DDMS 100 (RECHTS)**
- 1 ST. Modul mit Rückenlehne - **DDMM 089**
- 1 ST. Kissen/Armlehne - **DDMC**
- 21 ST. Füße - **VAPY**

KOMPOSITION U2

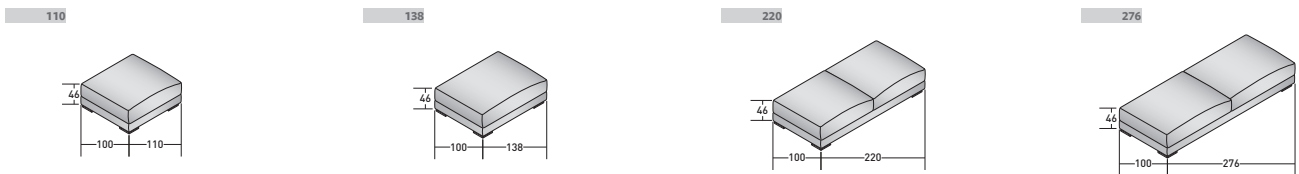


- 1 ST. Armlehne - **DDMR 119 (LINKS)**
- 1 ST. Modul mit Rückenlehne - **DDMM 133 (ARMLEHNE LINKS 135)**
- 1 ST. Modul mit Rückenlehne - **DDMM 081 (ARMLEHNE LINKS 083)**
- 1 ST. Rückenlehne - **DDMS 101 (LINKS)**
- 1 ST. Modul mit Rückenlehne - **DDMM 089**
- 1 ST. Modul mit Rückenlehne - **DDMM 201 (ARMLEHNE RECHTS 202)**
- 1 ST. Armlehne - **DDMR 120 (RECHTS)**
- 1 ST. Kissen/Armlehne - **DDMC**
- 17 ST. Füße - **VAPY**

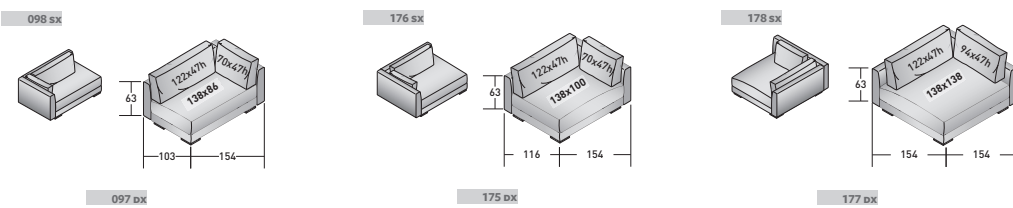
MODULE MIT RÜCKENLEHNE



BASISMODULE



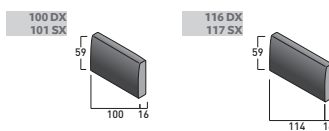
ECKMODULE



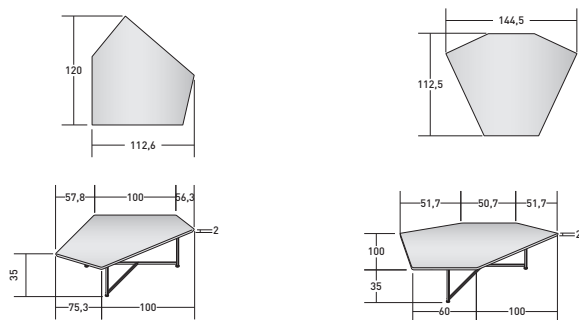
ARMLEHNE



RÜCKENLEHNE



TISCHCHEN



TABLETT SOFA

